



Installation du
FOREST SHUTTLE® AC

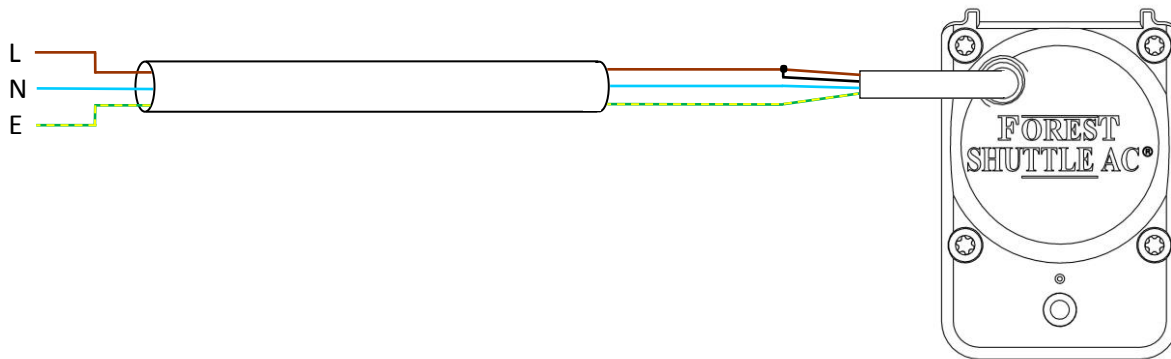
Déterminez la mode d'installation du FOREST SHUTTLE® AC

Le Moteur Shuttle® AC peut être connecté en deux modes:

1. Mode par télécommande :

Les fils marron et noir de la cable du moteur sont connectés ensemble sur un courant de 230V AC. Le fil bleu est connecté au neutre, jaune/vert est connecté au terre. Le moteur fonctionne sur Forest RF Télécommande, et aussi sur Touch Impulse (Tirez au Rideau activera le moteur)

Connexion des fils :

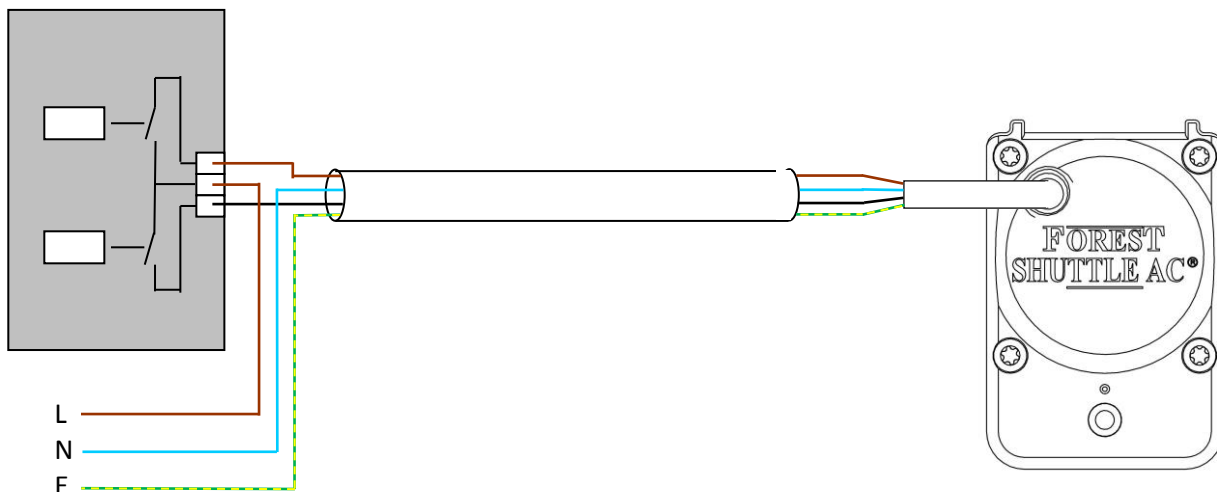


2. Mode système Domotique :

Quand le courant de 230V AC est connecté (par le système domotique) sur le fil marron **ou** noir, le moteur fermera ou ouvrera le rideau. Quand le courant est coupé, le moteur arête d'opérer le rideau.

Connexion des fils:

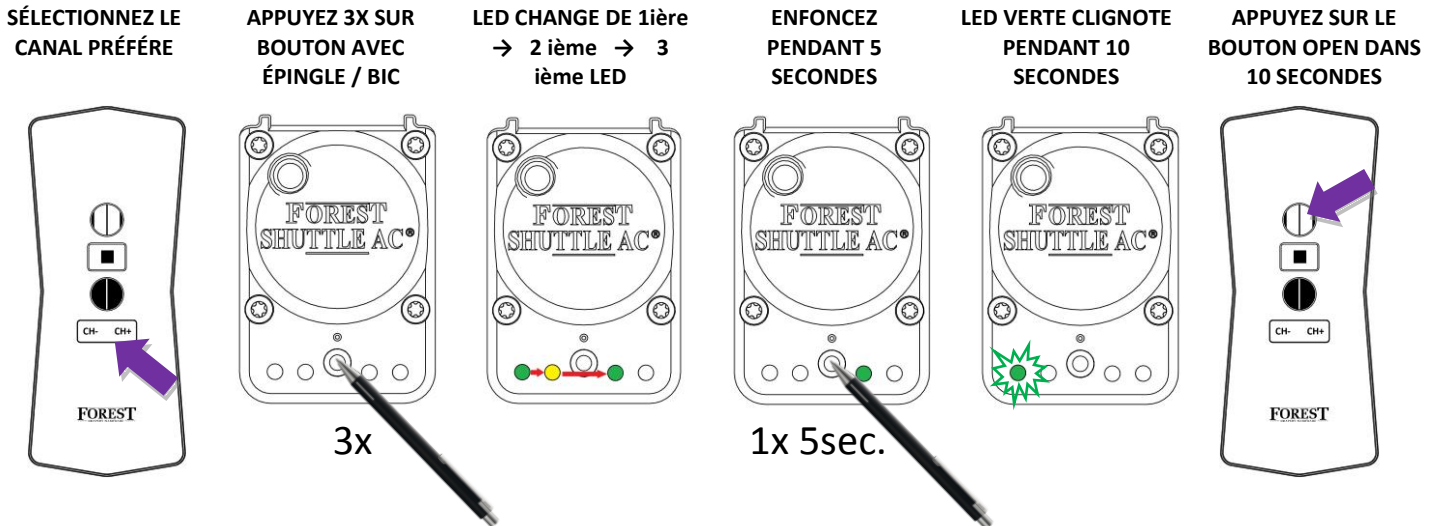
Système domotique 230V



QUICK START POUR VOTRE SYSTÈME MOTORISÉ :

Programmer la télécommande RF sur Shuttle® AC (seulement pour mode par télécommande)

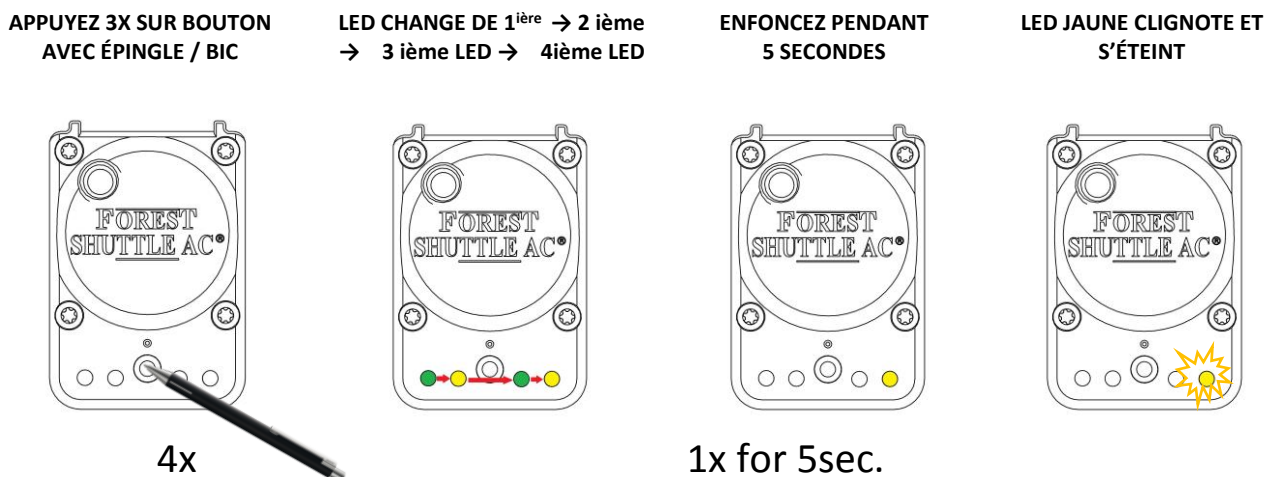
Quand le moteur Shuttle® AC est utilisé en MODE PAR TELECOMMANDE, le moteur peut être connecté sur une télécommande Forest. Il n'est pas nécessaire de fixer le moteur sur le rail pour programmer la télécommande. Suivez les étapes suivantes :



Réinitialisation des positions finales

Possiblement les positions finales sont déjà programmé. Nous avons déjà tenu en compte la possibilité de ajouter des glisseurs additionnelles. Si vous désirez de changer les arrêts de fins, suivez les étapes suivantes :

→ POSITIONNEZ LE RIDEAU EN POSITION OUVERTE

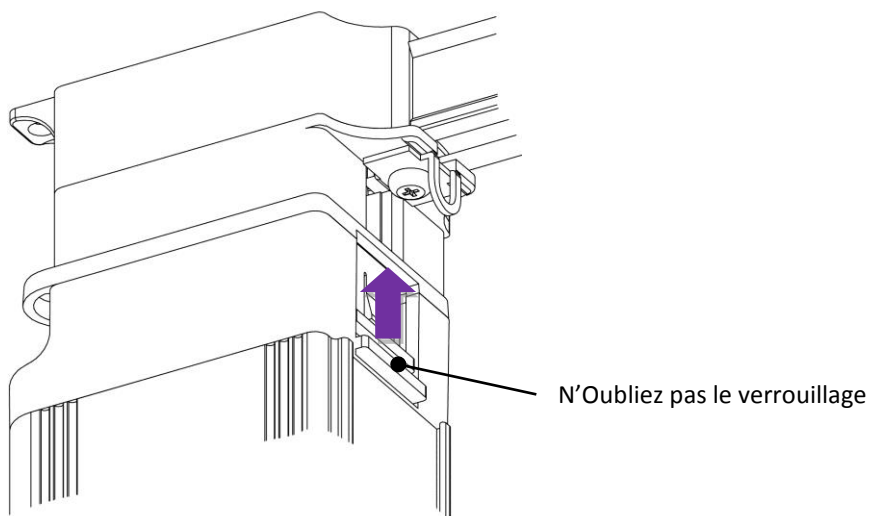


Maintenant les arrêts de fins sont annulés et doivent être refait :

- PUSSEZ LE RIDEAU EN DIRECTION FERMÉ, LE MOTEUR FERMERA LE RIDEAU AUTOMATIQUEMENT.
- PUSSEZ LE RIDEAU EN DIRECTION OUVERTE, LE MOTEUR OUVRIRA LE RIDEAU AUTOMATIQUEMENT.
- DIRECTEMENT APRÈS LE MOTEUR S'ARRÊTE (EN POSITION OUVERTE), LA LED JAUNE S'ALLUME. MAINTENANT VOUS POUVEZ POSITIONNEZ LE RIDEAU OU VOUS VOULEZ.
- ATTENDEZ JUSQU'À LA LED JAUNE S'ÉTEINT; LES POSITIONS FINALES SONT MAINTENANT SAUVEGARDÉ.

Installation du FOREST SHUTTLE® AC

- ① Assemblez le rail
- ② Installez les supports et montez le rail sur ceux-ci.
- ③ Accrochez les rideaux seulement après réglage des fins de course.
→ Positionnez la patte de croisement au centre du rail.
- ④ Clipsez le moteur sur le rail

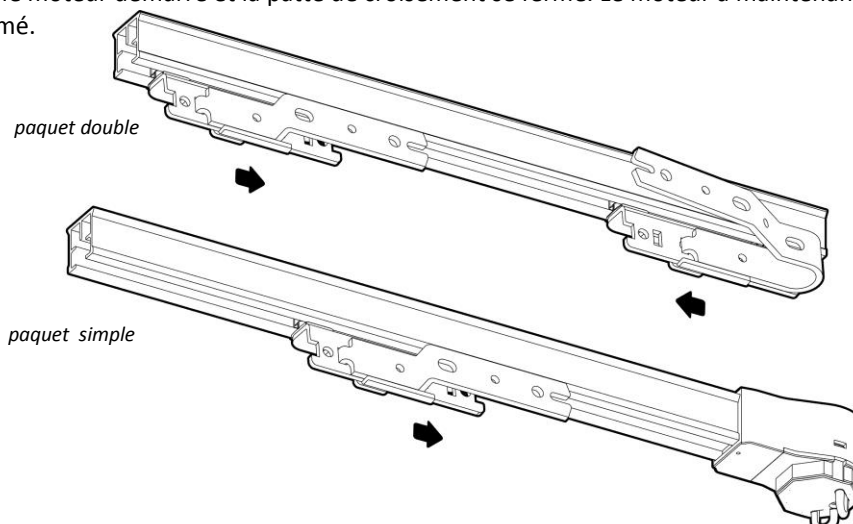


- ⑤ Le moteur Shuttle AC peut être connecté en deux manières:
 1. Mode par télécommande: le moteur Shuttle AC est connecté sur un courant constant de 230V (prise).
 2. Mode système Domotique: le moteur Shuttle AC est connecté sur et contrôlé par un système Domotique 230V.

⑥ Configurer les arrêts de fins du FOREST SHUTTLE® AC

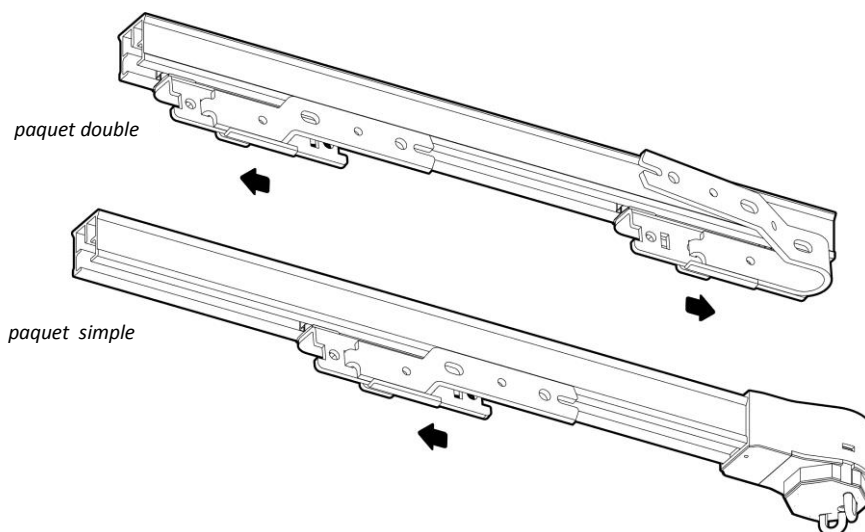
CONFIGURATION DU SENS DE ROTATION DU MOTEUR ET DE LA POSITION FERMÉE **POUR MODE PAR TÉLÉCOMMANDE:**

Le Shuttle® détecte automatiquement le sens de rotation du moteur : Guidez la patte de croisement dans la direction de fermeture, le moteur démarre et la patte de croisement se ferme. Le moteur a maintenant enregistré qu'il est dans la position fermé.



PROGRAMMER LA POSITION OUVERTE:

Lorsque la position fermée est atteinte, elle est enregistrée. Déplacez la patte de croisement dans la direction ouverte. Le moteur commence à fonctionner et la patte de croisement prendra automatiquement la position ouverte.



Si vous n'êtes pas satisfait avec la position finale, le réglage peut être réinitialisé ; consultez le tableau de configuration sur la page suivante et continuez à partir de l'étape ⑥.

CONFIGURATION DU SENS DE ROTATION DU MOTEUR ET DE LA POSITION FERMÉE POUR MODE SYSTÈME DOMOTIQUE:

Quand le moteur Shuttle® AC est opéré pour la première fois:

- Déterminez la position de "l'arrêt de position ouverte".
- Fermez le rideau complètement par la système domotique, et après ouvrez le rideau complètement par la système domotique. Le moteur s'arrêtera automatiquement.
- Quand les positions ouvertes et fermées sont obtenu, les arrêts de fins sont programmés.
- Si la sense d'opération est inverse, changez les fils marron et noir.

Configurer le moteur FOREST SHUTTLE® AC

le coté dessous du Shuttle® AC



Utilisez un Bic ou une épingle pour enclencher le bouton de configuration, définissez l'installation que vous voulez changer (sur le tableau) et enfoncez le bouton selon l'installation que vous voulez faire.

Nombres d'appuis	LEDs				fonction	Réglage d'usine
	1	2	3	4		
1	■□□□				vitesse basse	•
2	□■□□				vitesse haute	
3	□□■□				RF (433) Multi Télécommande	
4	□□□■				réinitialiser les positions finales	
5	■□□□					
6	□■□□					
7	□□■□					
8	□□□■				touch contrôle sensibilité haute	•
9	■□□□				touch contrôle sensibilité basse	
10	□■□□				desactiver touch contrôle	
11	□□■□					
12	□□□■					
13	■□□□					
14	□■□□					
15	□□■□					
16	□□□■				réinitialiser le réglage d'usine	

Après x nombre d'appuis, confirmez votre choix en appuyant le bouton pendant 4 secondes à ce que le LED clignote 3 fois et s'éteint. Cette configuration peut se faire par après aussi.

Vitesse (1 & 2):

la vitesse normale est de 14 cm/sec, pour une vitesse plus haute de 17cm/sec, poussez 2 fois le LED 2 à ce qu'il s'allume, confirmez en appuyant le bouton 4 secondes à ce que le LED clignote 3 fois et s'éteint

Programmer la télécommande RF (3) (seulement pour mode par télécommande):

Pour programmer un canal d'une télécommande, appuyer 3 fois à ce que le LED 3 s'allume, confirmez en enfoncez pendant 4 secondes le bouton, le LED clignote pendant 10 secondes. Pendant ces 10 secondes, appuyez sur le bouton 'OPEN' de la télécommande afin de programmer le canal de la télécommande au Shuttle S/L. Suivez la même procédure pour effacer un lien existant en appuyant le bouton close au lieu de open.

Ajouter un canal additionnel, ou une autre télécommande, est possible en appuyant sur le bouton P de la télécommande et d'appuyer sur OPEN 1 fois. Cette nouveau canal/télécommande va opérer le moteur Shuttle® AC aussi.

Réinitialisation des positions finales (4):

Réinitialiser seulement les positions finales: appuyez le bouton 4 fois, confirmez en appuyant le bouton pendant 4 secondes à ce que le LED clignote 3 fois et s'éteint. Quand une télécommande Forest est programmé, les positions finales peuvent aussi être réinitialisé en appuyant le bouton P 5 fois et après le bouton STOP aussi 5 fois. Tout les arrêts de fins de tout les moteurs en proximité de la télécommande seront annulés.

Touch Impulse (8, 9 & 10) (seulement pour mode par télécommande):

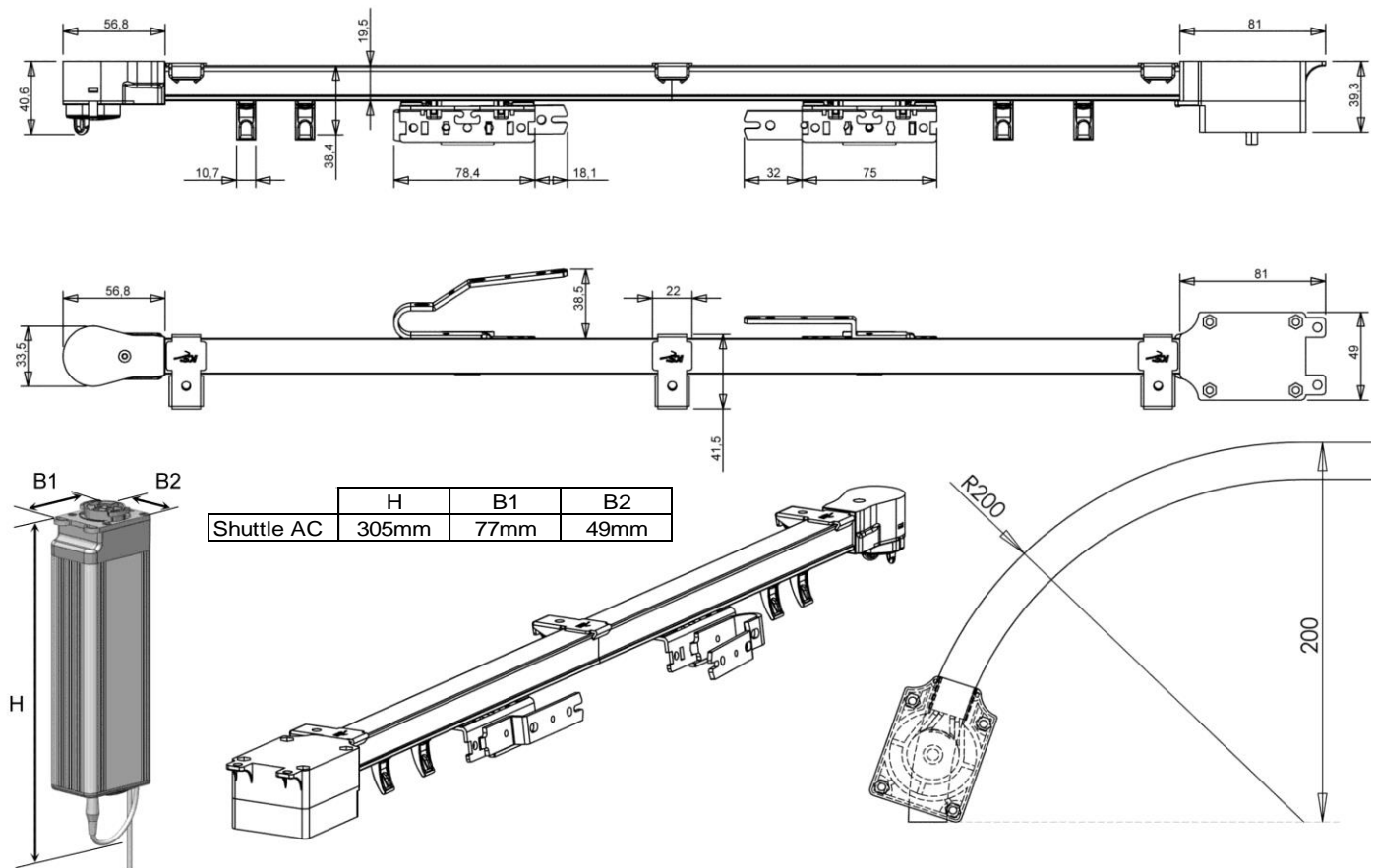
Le Shuttle® AC reconnaît si le rideau est ouvert ou fermé à la main, le Shuttle® AC ouvrira ou fermera le rideau complètement. Le paramètre par défaut est ultrasensible, on peut l'installer moins sensible ou l'éliminée en poussant le bouton 9 ou 10 fois, pour confirmer, enfoncez le bouton pendant 4 secondes à ce que le LED clignote 3 fois et s'éteint.

Réglage d'usine (16)

Afin de réinitialiser toutes les installations, poussez le bouton 16 fois, confirmez en enfoncez le bouton pendant 4 secondes à ce que le LED clignote 3 fois et s'éteint.

Spécifications technique du FOREST SHUTTLE® AC

	Shuttle® AC
No d'article #	5233000000
Voltage Shuttle®:	100 - 240V~ 50 - 60Hz 0.8A
Puissance max:	50W
Force:	1Nm
Vitesse 1:	14 cm/s
Vitesse 2:	17 cm/s
Poids du Rideau max:	40kg (no curves)
Taille:	28cm (11")
Poids du moteur:	980gr.
Niveau d'isolation:	IP20
Durée d'opération (sense-unique):	240 sec.
Volume sonore:	< 41dB
Conditions température:	0 - 40°C (32 - 104°F)
Humidité Relative:	10 - 80%
Altitude maximum au dessus niveau maritime:	2000m (6561ft.)
Certification & Marquage:	CE





Le Forest Shuttle® AC ne convient pas pour usages dans des espaces humides, comme salle de bain ou en extérieur. Il est important pour la sécurité des personnes de suivre ces instructions, gardez-les bien. N'utilisez ce système pas pour des autres applications que comme indiqué. Afin de garantir une opération de la système Forest Shuttle® AC sans faux, il est impératif d'utiliser des composants originaux de Forest Group Nederland B.V. ; inclusif les composants du tringle et le transformateur.

Forest Group n'acceptera aucune responsabilité pour des dommages matériels ou personnels, défauts, travaux sur place, appels de service, réinstallations ou des frais en relation avec le transport, l'emballage ou le retour des marchandises, si le produit a été détourné de son usage, endommagé par une mauvaise utilisation ou non-respect de ce guide d'instruction. Dans ce cas, la garantie serait caduque.

Ne permettra pas aux enfants de jouer avec ce système ou ces contrôles, gardez des télécommandes hors de portée des enfants. Inspectez l'installation fréquemment afin de constater une position déséquilibre ou des signes d'usure ou de détérioration. N'utilisez pas si une réparation ou un rajustement est nécessaire.

